

# BRETON



MESA LATERAL  
**ITACARE**

COLEÇÃO BRASIL

POR:  
Luisa Moysés

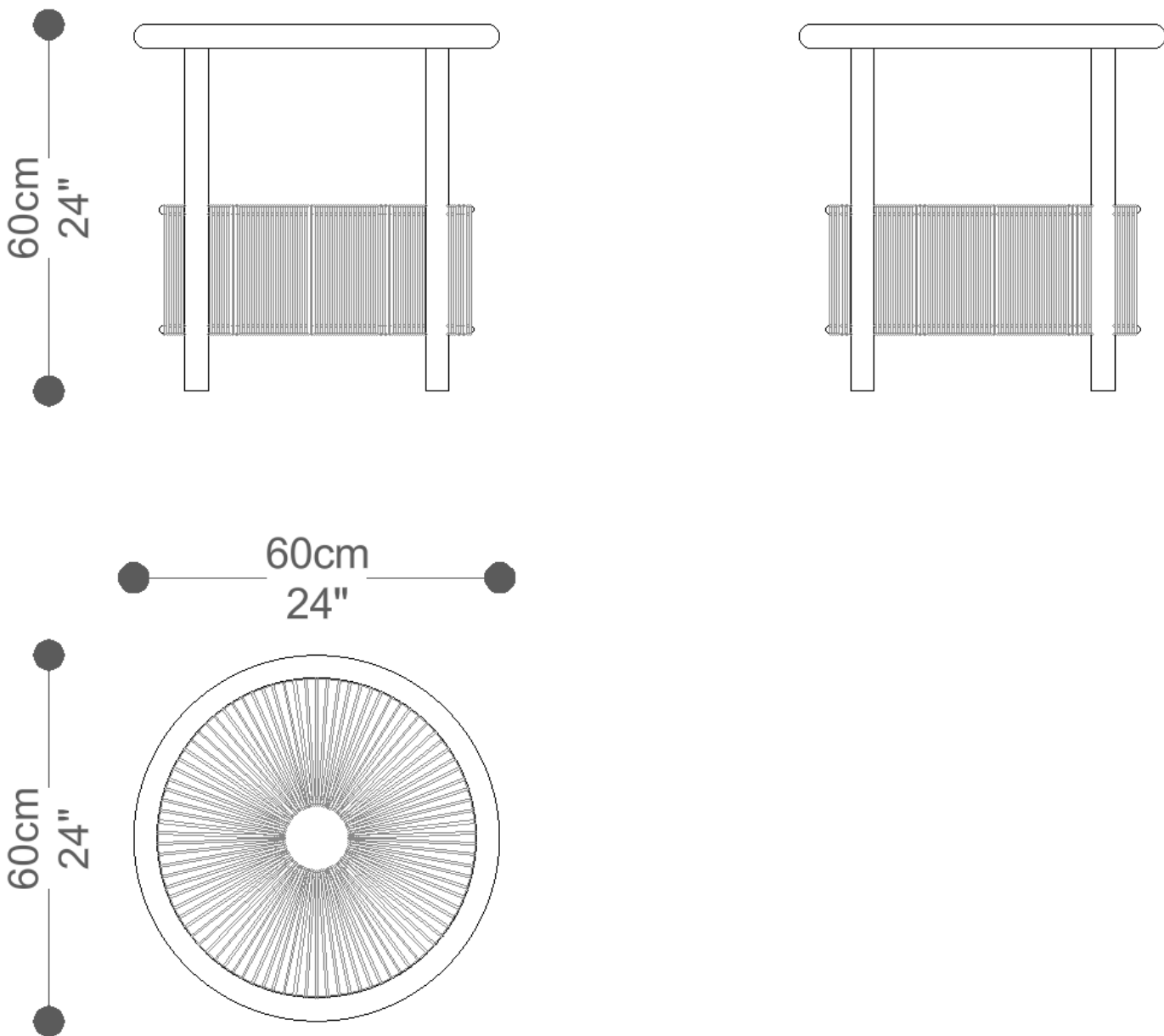
MESA LATERAL ITACARE



MESA LATERAL  
**ITACARE**

**BRETON**

## MESA LATERAL ITACARE



GARANTIA: 1 ano

EMBALAGEM: O produto é embalado em papelão, com bordas e cantos protegidos com cantoneiras de polietileno e envolto em filme plástico.

MESA LATERAL  
**ITACARE**

**BRETON**


## Diferenciais:

Estrutura em alumínio pintado nas cores da laca;  
Revestida nas cores do mostruário;  
Cristal incolor;



MESA LATERAL  
**ITACARE**

**BRETON**

 Estrutura em alumínio pintado nas cores da laca, revestida nas cores do mostruário.  
Cristal incolor.

Medidas podem apresentar leves variações. Nos reservamos o direito de efetuar essas alterações em consulta prévia.

MESA LATERAL  
**ITACARE**

**BRETON**